



# DCA73W

## QUICK START GUIDE

Media Receiver with Android Auto™ and CarPlay™ featuring a 7" digital TFT Display



This Quick Start Guide gives you the basics to start using your DCA73W. Please visit [www.dualav.com](http://www.dualav.com) to download a complete owner's manual or call customer service at 1-866-382-5476 (Monday-Friday, 9AM-5PM EST).

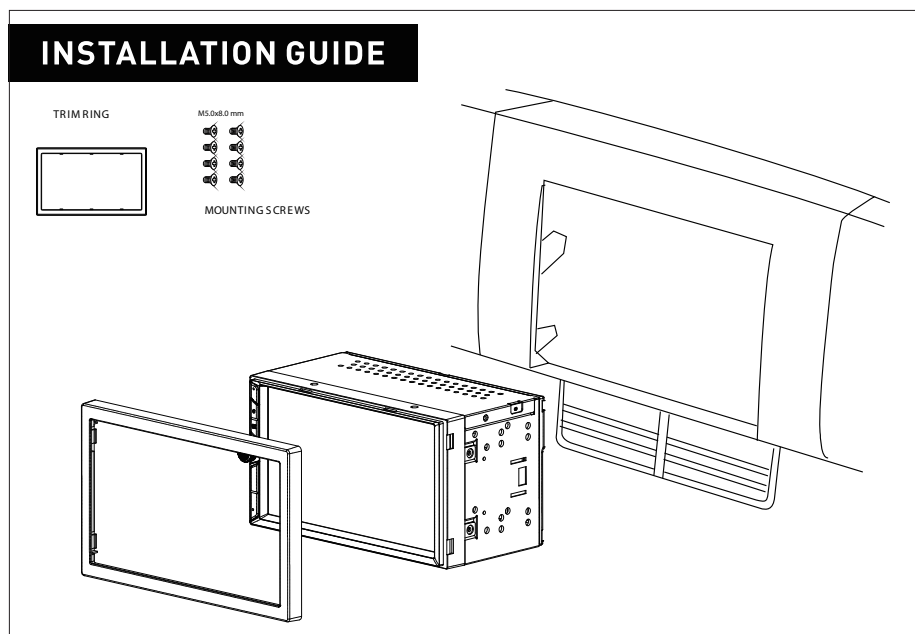


Customer Service Toll Free: 1-866-382-5476

## Installation

### Before You Start

- Disconnect negative battery terminal. Consult a qualified technician for instructions.
- Avoid installing the unit where it would be subject to high temperatures, such as from direct sunlight, or where it would be subject to dust, dirt or excessive vibration.



## Control Locations

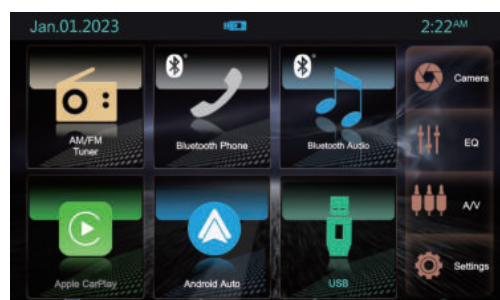
The radio display features the following functions and displays:

- 1 Power
- 2 Mute
- 3 Volume Up/Down Push Voice Activation
- 4 Reset

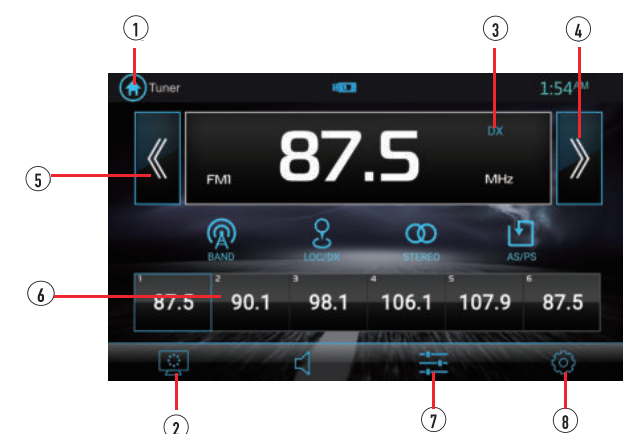


## Main Menu

In main menu, press the desired icon to enter the corresponding mode: AM/FM/Bluetooth Phone/Bluetooth Audio/Apple CarPlay/Android Auto/USB/ Camera/EQ/ AV In/Settings



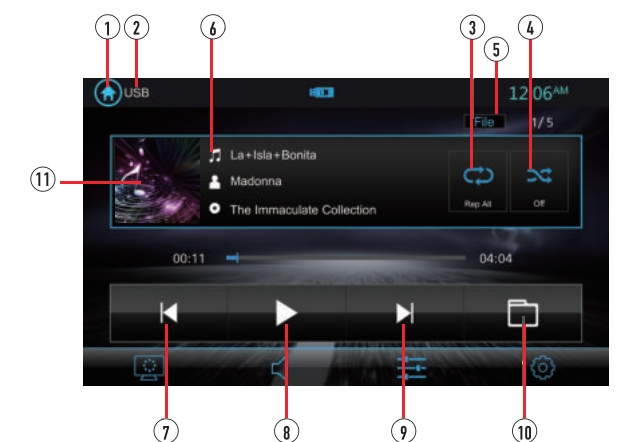
## Tuner Operation



- 1 Main Menu
- 2 Dimmer
- 3 Local/Distance
- 4 Seek Tune Up
- 5 Seek Tune Down
- 6 Preset Stations AM/FM
- 7 EQ
- 8 Settings

## USB Operation

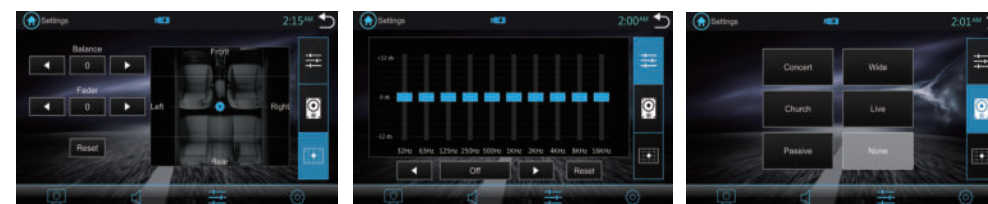
From the main menu, touch the USB icon on the main screen.



- 1 Main Menu
- 2 Current Mode Indicator
- 3 Repeat
- 4 Random
- 5 List
- 6 ID3 Tag Display Area
- 7 Track Down
- 8 Play/Pause
- 9 Track Up
- 10 Folder
- 11 Album Art

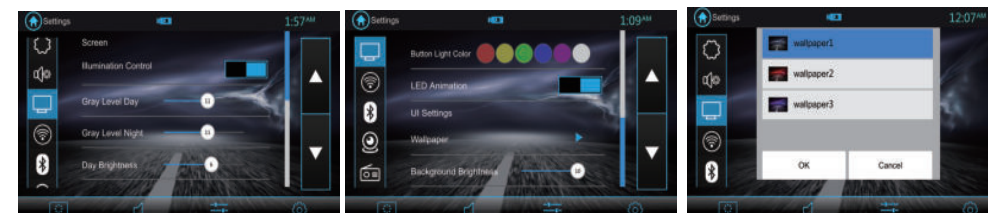
## Audio Operation

Select from the below 3 icons in the Settings menu to select between Balance, Fader and Time Alignment Settings, EQ Presets and 10-Band EQ Settings or Surround Settings.



## Screen Operation

Press the Monitor icon in the Settings menu to access the Brightness, Contrast, Button Illumination Colors and Wallpaper Settings.



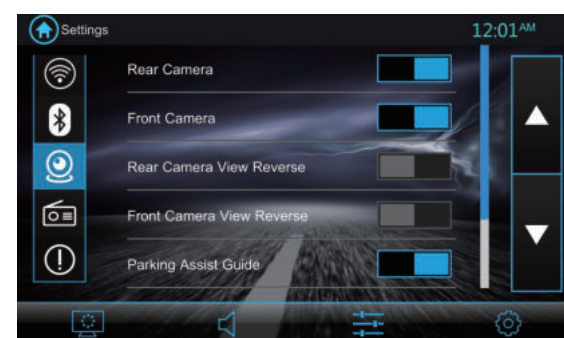
## General Operation

Press the Function icon in the Settings menu to access the Time Zone, Date and Time and other radio Settings.



## Adjusting Front and Rear Camera Screen Image

if your front or rear cameras appear to have a reversed image on the radio's display, go into the Camera section in the Settings menu to reverse the image of the camera. To do this, toggle the "Rear Camera View Reverse" or "Front Camera View Reverse" function to correct the viewing angle of the camera(s)



## Wired & Wireless CarPlay Operation

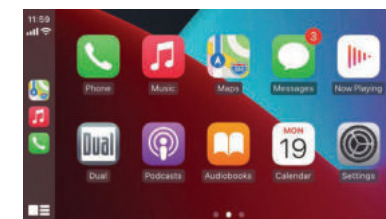
### Wired connection

1. Connect an Apple CarPlay compatible device to this unit via USB.
2. Press the Apple CarPlay icon.

The Apple CarPlay home screen appears.

### Wireless connection

1. Before using Apple CarPlay wirelessly, turn on the Bluetooth/Wifi function on the Phone.
1. Press icon on the main menu.
2. Press to confirm to use wireless CarPlay.
3. Press icon to search phone device. The available devices appear on the list.
4. Find the desired device on the screen and press "Pair".
5. A pass key will be displayed on the screen.
6. The same key appears on the iPhone, press "Pair" and then press "Allow" for the popups.
7. Press on the screen to confirm to connect.
8. Press "Use CarPlay" on the iPhone. The unit configures the connection then starts the application.



## Bluetooth Operation

### Before using Bluetooth

Before you can use a Bluetooth device to make hands-free calls or stream audio, it must be authenticated. This is also referred to as "pairing" a device.

### Pairing a New Device

The unit broadcasts the pairing signal constantly when no devices are currently connected. Complete the pairing sequence from your Bluetooth device. Refer to the owner's manual for your device for more details. The device name is "DCA73W". The unit can be in any mode of operation when pairing is performed. On certain phones, pairing may need to be done more than once.

### Connect

The head unit will automatically connect to the last connected device when the connect feature is set to Auto connect On. If the connect feature is set to Auto Connect Off, the head unit will not automatically connect to any device.

### Bluetooth Phone

From the main menu, touch the Bluetooth on the screen. Bluetooth icon will appear anytime a Bluetooth device is connected.

### Dialing a Number

Press to display keypad and dial a number.

### Making and Ending a Call

Press to connect a call, and press to end a call.

### Transferring Audio

Press to transfer audio between the head unit and mobile phone.

### Streaming Audio

- Press to play or pause the music.
- Press to skip to the previous track.
- Press to advance to the next track.



## Limited One Year\* Warranty

This warranty gives you specific legal rights. You may also have other rights which vary from state to state.

Dual Electronics Corp. Inc warrants this product to the original purchaser to be free from defects in material and workmanship for a period of one year from the date of the original purchase. Dual Electronics Corp. Inc agrees, at our option, during the warranty period, to repair any defect in material or workmanship or to furnish an equal new, renewed, or comparable product (whichever is deemed necessary) in exchange without charges, subject to verification of the defect or malfunction and proof of the date of purchase. Subsequent replacement products are warranted for the balance of the original warranty period.

What is covered? This warranty covers all defects in the material and workmanship in this product. The following are not covered: software, installation/removal costs, damage resulting from accident, misuse, abuse, neglect, product modification, improper installation, incorrect line voltage, unauthorized repair, or failure to follow instructions supplied with the product, or damage occurring during return shipment of the product. Specific license conditions and copyright notices for the software can be found via [www.dualav.com](http://www.dualav.com).

### Warranty Coverage

- \* Limited 1-year warranty. (Proof of purchase required)
- Extend your warranty from 1 year to 2 years when you register online at [www.dualav.com](http://www.dualav.com).

### What to do?

1. Before you call for service, check the troubleshooting guide in your owner's manual. A slight adjustment of any custom controls may save you a service call.
2. If you require service during the warranty period, you must carefully pack the product (preferably in the original package) and ship it by prepaid transportation with a copy of the original receipt from the retailer to an authorized service center.
3. Please describe your problem in writing and include your name, a return UPS shipping address (P.O. Box not acceptable), and a daytime phone number with your shipment.
4. For more information and for the location of the nearest authorized service center please contact us by one of the following methods:
  - Call us toll-free at (866) 382-5476 (Monday-Friday, 9:00 am, to 5:00 pm, EST)
  - E-mail us at [cs@dualav.com](mailto:cs@dualav.com)

Exclusion of Certain Damages: This warranty is exclusive and in lieu of any and all other warranties, expressed or implied, including without limitation the implied warranties of merchantability and fitness for a particular purpose and any obligation, liability, right, claim or remedy in contract or tort, whether or not arising from the company's negligence, actual or imputed. No person or representative is authorized to assume for the company any other liability in connection with the sale of this product. In no event shall the company be liable for indirect, incidental, or consequential damages.

## FCC Compliance

This device complies with Part 15 of the FCC Rules. Operation is subject to the following two conditions: (1) this device may not cause harmful interference, and (2) this device must accept any interference received, including interference that may cause undesired operation.

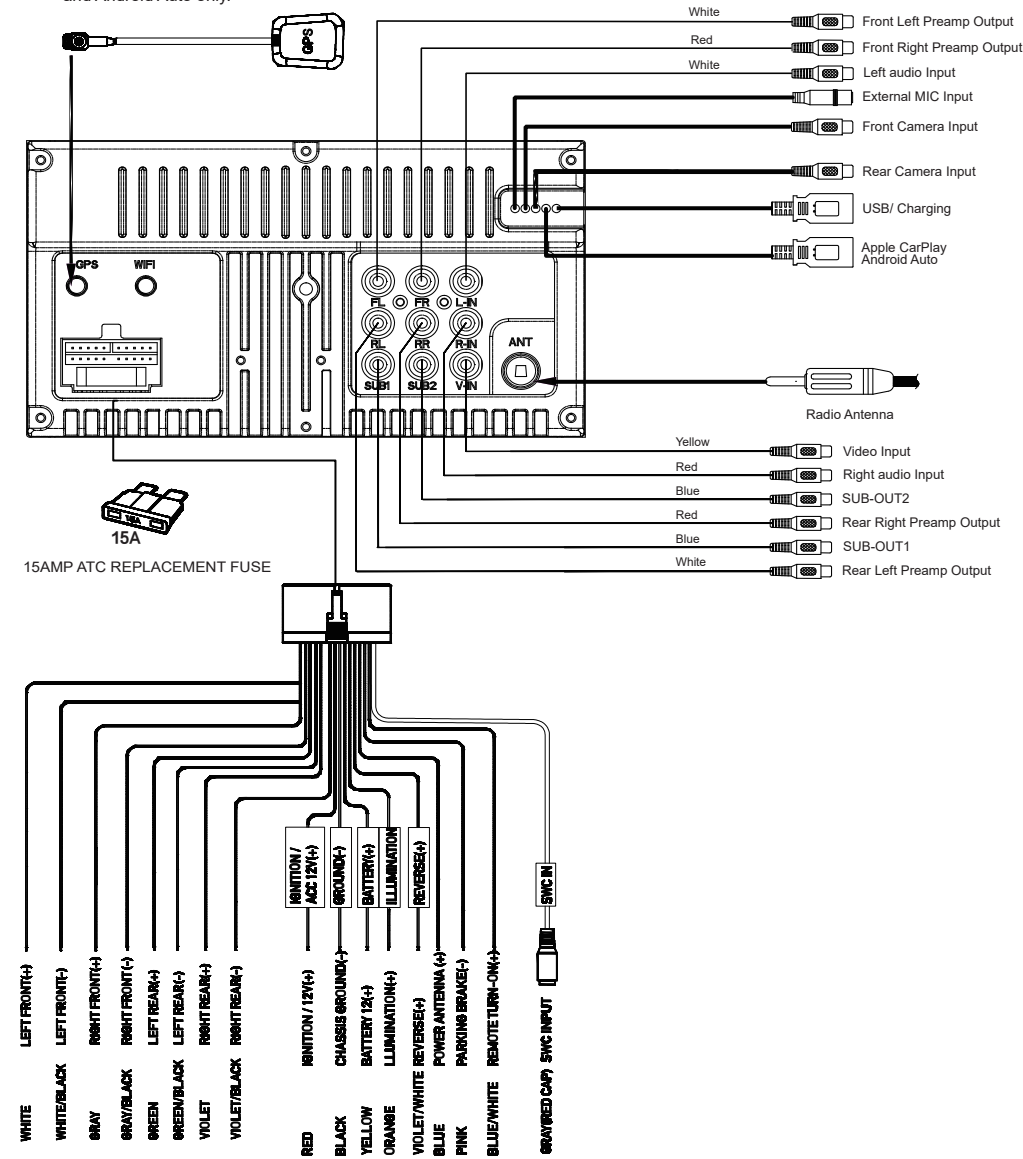
**Warning:** Changes or modifications to this unit not expressly approved by the party responsible for compliance could void the user's authority to operate the equipment.

**Note:** This equipment has been tested and found to comply with the limits for a Class B digital device, pursuant to Part 15 of the FCC Rules. These limits are designed to provide reasonable protection against harmful interference in a residential installation. This equipment generates, uses and can radiate radio frequency energy and, if not installed and used in accordance with the instructions, may cause harmful interference to radio communications. However, there is no guarantee that interference will not occur in a particular installation. If this equipment does cause harmful interference to radio or television reception, which can be determined by turning the equipment off and on, the user is encouraged to try to correct the interference by one or more of the following measures:

- Reorient or relocate the receiving antenna.
- Increase the separation between the equipment and receiver.
- Connect the equipment into an outlet on a circuit different from that to which the receiver is connected.
- Consult the dealer or an experienced radio/TV technician for help.

## Wiring Diagram - Inputs/Outputs

Note: Works for Apple CarPlay and Android Auto only.



Note: When replacing a fuse, make sure to use the correct type and amperage. Using an incorrect fuse could cause damage. The unit uses (1) 15 amp ATC mini style fuse located on the power connector.



## DCA73W

### GUÍA RÁPIDA DE INICIO

Receptor media con CarPlay™ y Android Auto™ con una Pantalla Táctil de 7"



Esta Guía Rápida le brinda las nociones básicas para que pueda comenzar a usar su DCA73W. Visite [www.dualav.com](http://www.dualav.com) para descargar el manual completo o llame a atención al cliente al 1-866-382-5476 (Lunes-Viernes, 9AM-5PM EST).

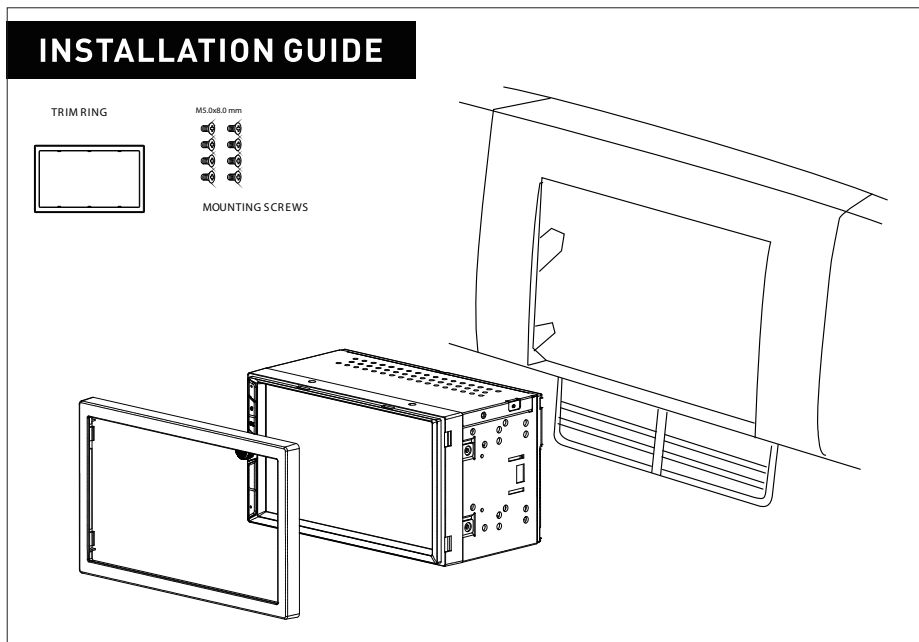


Servicio al cliente sin cargo: 1-866-382-5476

## Instalación

### Antes de comenzar

- Desconecte el terminal negativo de la batería. Pida instrucciones a un técnico calificado.
- Evite instalar la unidad donde pueda estar sujeta a altas temperaturas, como sol directo, o donde pueda estar sujeta a polvo, suciedad o vibración excesiva.



## Ubicaciones de los Controles

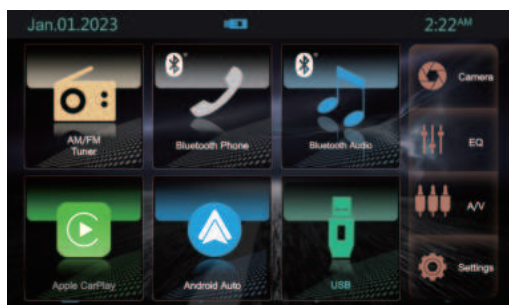
La pantalla de radio presenta las siguientes funciones y pantallas:

- Encendido
- Mudo
- Subir/bajar volumen  
Pulsar activación por voz
- Reiniciar

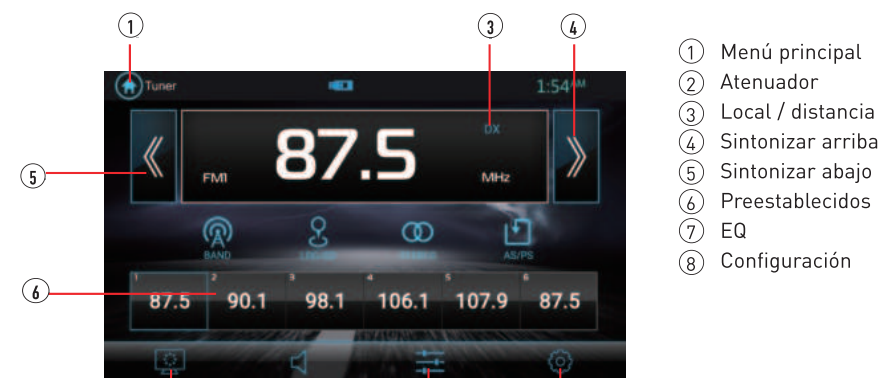


## Menú principal

Desde el menú principal, presione el icono deseado para ingresar al modo deseado: AM/FM/ BT Teléfono/BT Audio/Apple CarPlay/Android Auto/USB/ Cámara/EQ/Entrada AV/Configuración.

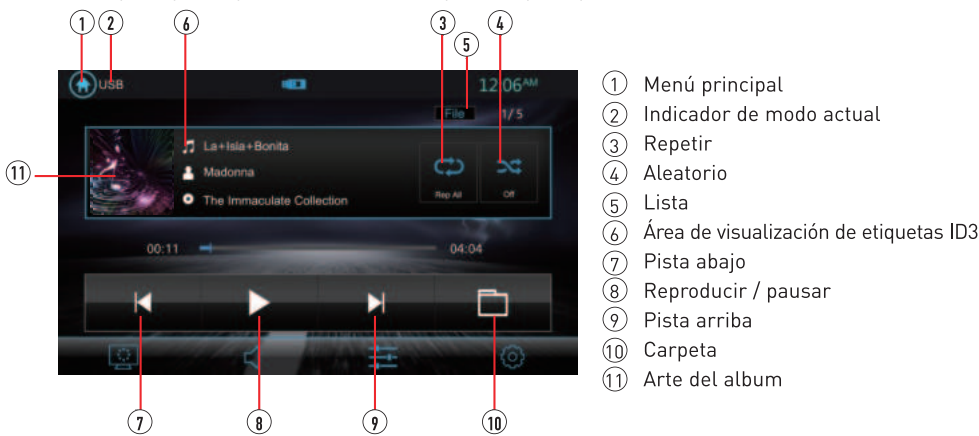


## Funcionamiento Tuner



## Funcionamiento USB

En el menú principal, toque el icono USB en la pantalla principal.



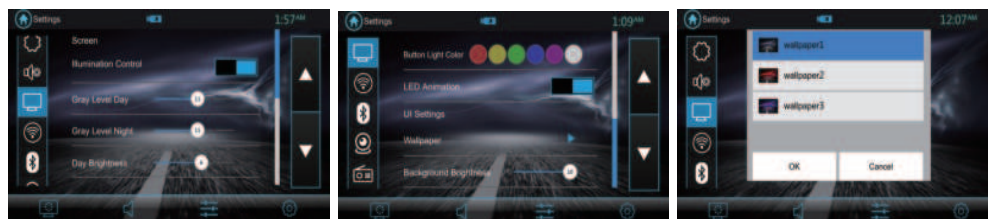
## Funcionamiento Audio

Presione el icono de configuración en el menú principal para seleccionar y ajustar controles de Balance, Fader, alineación de tiempo, ajustes preestablecidos de ecualizador, ecualizador de 10 bandas y sonido envolvente ecualizador).



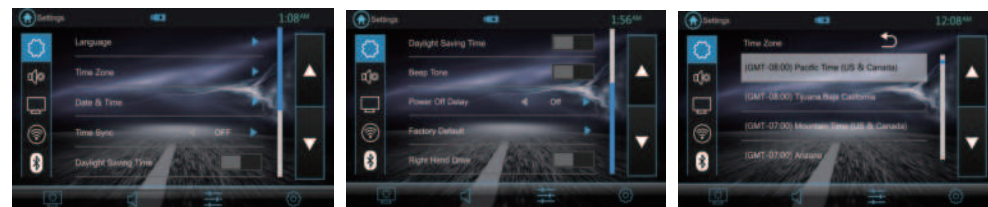
## Funcionamiento de pantalla

Presione el icono del monitor en el menú de configuración para acceder a la configuración de brillo, contraste, colores de iluminación de botones y fondo de pantalla.



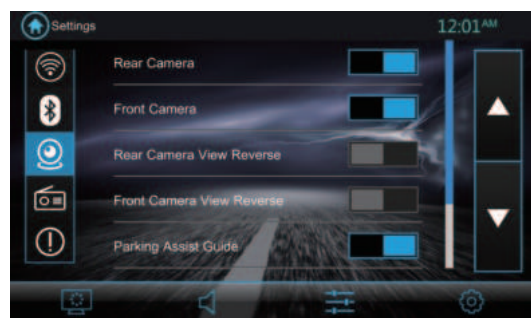
## Funcionamiento General

Presione el icono de función en el menú de configuración para acceder a la configuración de zona horaria, fecha y hora y otras configuraciones de radio.



## Ajuste de la imagen de la pantalla de la cámara delantera y trasera

Si sus cámaras delanteras o traseras parecen tener una imagen invertida en la pantalla de la radio, vaya a Cámara sección en el menú Configuración para invertir la imagen de la cámara. Para hacer esto, active la opción "Cámara trasera Función Ver reversa" o "Vista reversa de cámara frontal" para corregir el ángulo de visión de la(s) cámara(s).



## Funcionamiento CarPlay (alámbrico e inalámbrico)

### Conexión por cable

- Conecte un dispositivo compatible con Apple CarPlay a esta unidad mediante USB.
- Presione el icono de Apple CarPlay y aparecerá la pantalla de inicio de Apple CarPlay.

### Conexión inalámbrica

Antes de utilizar Apple CarPlay de forma inalámbrica, active la función Bluetooth / Wifi en el teléfono.

- Presione en el menú principal.
- Presione para confirmar el uso de CarPlay inalámbrico.
- Presione para buscar el dispositivo del teléfono. Los dispositivos disponibles aparecen en la lista.
- Busque el dispositivo deseado en la pantalla y presione "Pair".
- Se mostrará una clave de acceso en la pantalla.
- La misma clave aparece en el iPhone. Presione "Pair" y luego presione "Allow".
- Presione en la pantalla para confirmar la conexión.
- Presione "Use CarPlay" en el iPhone. La unidad configura la conexión y luego inicia la aplicación.

## Funcionamiento Android Auto™ (alámbrico e inalámbrico)

### Conexión por cable

- Conecte un dispositivo compatible con Android Auto™ a esta unidad mediante USB.
- Presione el icono de Android Auto icon y aparecerá la pantalla de inicio de Android Auto.

Antes de utilizar Android Auto de forma inalámbrica, active la función Bluetooth / Wifi en el dispositivo Android.

- Presione en el menú principal.
- Presione para confirmar el uso de Android Auto inalámbrico.
- Presione para buscar el dispositivo del teléfono. Los dispositivos disponibles aparecen en la lista.
- Busque el dispositivo deseado en la pantalla y presione "Pair".
- Se mostrará una clave de acceso en la pantalla.
- La misma clave aparece en el dispositivo Android, Presione "Pair" y luego presione "Allow".
- Presione en la pantalla para confirmar la conexión. La unidad configura la conexión y luego inicia la aplicación.

## Funcionamiento Bluetooth

### Antes de usar Bluetooth

Antes de que pueda usar un dispositivo Bluetooth para hacer llamadas manos libres o transmitir audio, debe estar autenticado. Esto también se conoce como "vincular" un dispositivo.

### Vincular un nuevo dispositivo

La unidad difunde la señal de apareamiento constantemente cuando no hay dispositivos conectados actualmente. Completar la secuencia de vinculación desde el dispositivo Bluetooth. Consulte el manual del usuario de su dispositivo para obtener más detalles. El nombre del dispositivo es "DCA73W". La unidad puede estar en cualquier modo de operación para el proceso de vinculación. En ciertos teléfonos, es posible que sea necesario realizar el emparejamiento más de una vez.

### Conexión

La unidad principal se conectará automáticamente al último dispositivo conectado cuando la función de conexión esté configurada en Auto Connect On. Si la función de conexión está configurada en Auto Connect Off, la unidad principal no se conectará automáticamente a ningún dispositivo.

### Teléfono Bluetooth

Desde el menú principal, toque el Bluetooth en la pantalla. El icono de Bluetooth aparecerá cada vez que se conecte un dispositivo Bluetooth.

### Marcar un número

Presione para mostrar el teclado numérico y marcar un número.

### Realizar y finalizar una llamada

Presione para realizar una llamada, y presione para finalizarla.

### Transferir audio

Presione para transferir audio entre la unidad principal y el teléfono móvil.

### Audio continuo

Presione para reproducir o pausar la música.

Presione para saltar a la pista anterior.

Presione para avanzar a la pista siguiente.



## Garantía limitada de un año\*

Esta garantía le otorga derechos legales específicos. También puede tener otros derechos que varían de un estado a otro.

Dual Electronics Corp. Inc. garantiza este producto al comprador original contra defectos de material y mano de obra por un período de un año a partir de la fecha de compra original. Dual Electronics Corp. Inc. acepta, a nuestra opción, durante el período de garantía, reparar cualquier defecto en el material o la mano de obra o proporcionar un producto igual nuevo, renovado o comparable (cualquiera que se considere necesario) a cambio sin cargos, sujeto a verificación. del defecto o mal funcionamiento y prueba de la fecha de compra. Los productos de reemplazo subsiguientes están garantizados por el resto del período de garantía original.

¿Qué está cubierto? Esta garantía cubre todos los defectos en el material y la mano de obra de este producto. Lo siguiente no está cubierto: software, costos de instalación/remoción, daños resultantes de accidentes, uso indebido, abuso, negligencia, modificación del producto, instalación incorrecta, voltaje de línea incorrecto, reparación no autorizada o incumplimiento de las instrucciones proporcionadas con el producto, o daño que ocurra durante el envío de devolución del producto. Las condiciones de licencia específicas y los avisos de derechos de autor para el software se pueden encontrar en [www.dualav.com](http://www.dualav.com).

### Cobertura de garantía

\* Garantía limitada de 1 año. (Se requiere comprobante de compra)

Extienda su garantía de 1 año a 2 años cuando se registre en línea en [www.dualav.com](http://www.dualav.com).

### ¿Qué hacer?

- Antes de llamar al servicio técnico, consulte la guía de solución de problemas en el manual del propietario. Un ligero ajuste de cualquier control personalizado puede ahorrarle una llamada de servicio.
- Si necesita servicio durante el período de garantía, debe empacar cuidadosamente el producto (preferiblemente en el paquete original) y enviarlo por transporte prepago con una copia del recibo original del minorista a un centro de servicio autorizado.
- Describa su problema por escrito e incluya su nombre, una dirección de envío de devolución de UPS (no se acepta un apartado de correos) y un número de teléfono durante el día con su envío.
- Para obtener más información y la ubicación del centro de servicio autorizado más cercano, comuníquese con nosotros a través de uno de los siguientes métodos:

- Llámenos sin cargo al (866) 382-5476 (Lunes a viernes, de 9:00 a. m. a 5:00 p. m., hora del este)
  - Envíenos un correo electrónico a [cs@dualav.com](mailto:cs@dualav.com)
- Exclusión de ciertos daños: esta garantía es exclusiva y sustituye a cualquier otra garantía, expresa o implícita, incluidas, entre otras, las garantías implícitas de comerciabilidad e idoneidad para un propósito particular y cualquier obligación, responsabilidad, derecho, reclamo o recurso en el contrato. o agravio, ya sea que surja o no de la negligencia de la empresa, real o imputada. Ninguna persona o representante está autorizado a asumir en nombre de la empresa cualquier otra responsabilidad en relación con la venta de este producto. En ningún caso la empresa será responsable por daños indirectos, incidentales o consecuentes.

## Conformidad con la FCC

Este dispositivo cumple con la Parte 15 de las Regulaciones de la FCC. El funcionamiento está sujeto a las siguientes dos condiciones: (1) este dispositivo no puede causar interferencias perjudiciales, y (2) este dispositivo debe aceptar cualquier interferencia recibida, incluyendo interferencia que puede causar funcionamiento no deseado.

**Advertencia:** Los cambios o modificaciones realizados a esta unidad que no estén expresamente aprobados por la parte responsable de la conformidad podrían anular la autoridad del usuario para operar el equipo.

**Nota:** Se ha probado este equipo y se comprobó que cumple con los límites para un dispositivo digital Clase B, conforme a la Parte 15 de las Regulaciones de la FCC. Estos límites están diseñados para proporcionar una protección razonable contra interferencias perjudiciales en instalaciones residenciales.

Este equipo genera, usa y puede irradiar energía de radiofrecuencia y, de no instalarse y utilizarse de acuerdo a las instrucciones, puede causar interferencias perjudiciales a las comunicaciones de radio. No obstante, no hay garantía de que no haya interferencias en una instalación en particular. Si este equipo provoca interferencias perjudiciales en la recepción de radio o televisión, que pueden determinarse apagando y encendiendo el equipo, se aconseja al usuario que trate de corregir las interferencias mediante una o más de las siguientes medidas:

- Reorientar o reubicar la antena receptora.
- Aumentar la separación entre el equipo y el receptor.
- Conectar el equipo a una salida en un circuito diferente al que está conectado el receptor.
- Consultar al distribuidor o a un técnico especializado en radio/TV para obtener ayuda.

